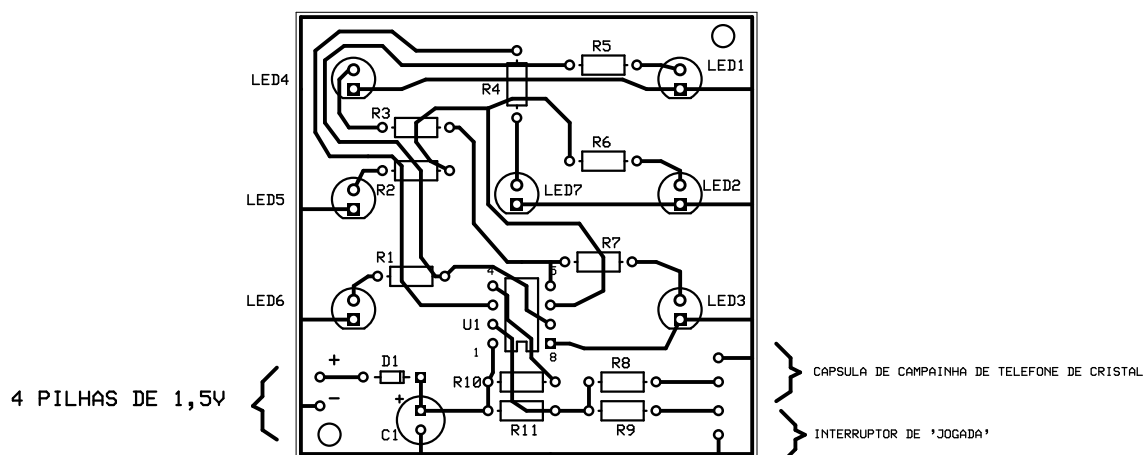


## DADO ELETRONICO



### LISTA DE MATERIAIS:

U1 = PIC 12F629 (PROGRAMADO)  
 R1 A R9 = 470 OHMS RESISTOR DE 1/8W  
 R10,R11 = 10K RESISTOR DE 1/8W  
 D1 = IN4148 DIODO USO GERAL  
 C1 = 100uF/15 VOLTS CAPACITOR ELETROLITICO  
 D1 A D7 = LED COLORIDO (ESCOLHER A GOSTO A COR)  
 PLACA DE CIRCUITO IMPRESSO VIRGEM DE 60X60 MM  
 INTERRUPTOR MOMENTANEO (DO TIPO BOTAO)  
 INTERRUPTOR LIGA/DESLIGA (BOTAO C/TRAVA)  
 CAPSULA DE CAMPAINHA DE TELEFONE DO TIPO CRISTAL  
 PORTA PILHAS (PARA 4 PILHAS DE PLASTICO)  
 CAIXA PLASTICA PARA O APARELHO (ESCOLHER A GOSTO)

BLOG 'LARIOS.TECNOLOGIA.WS'